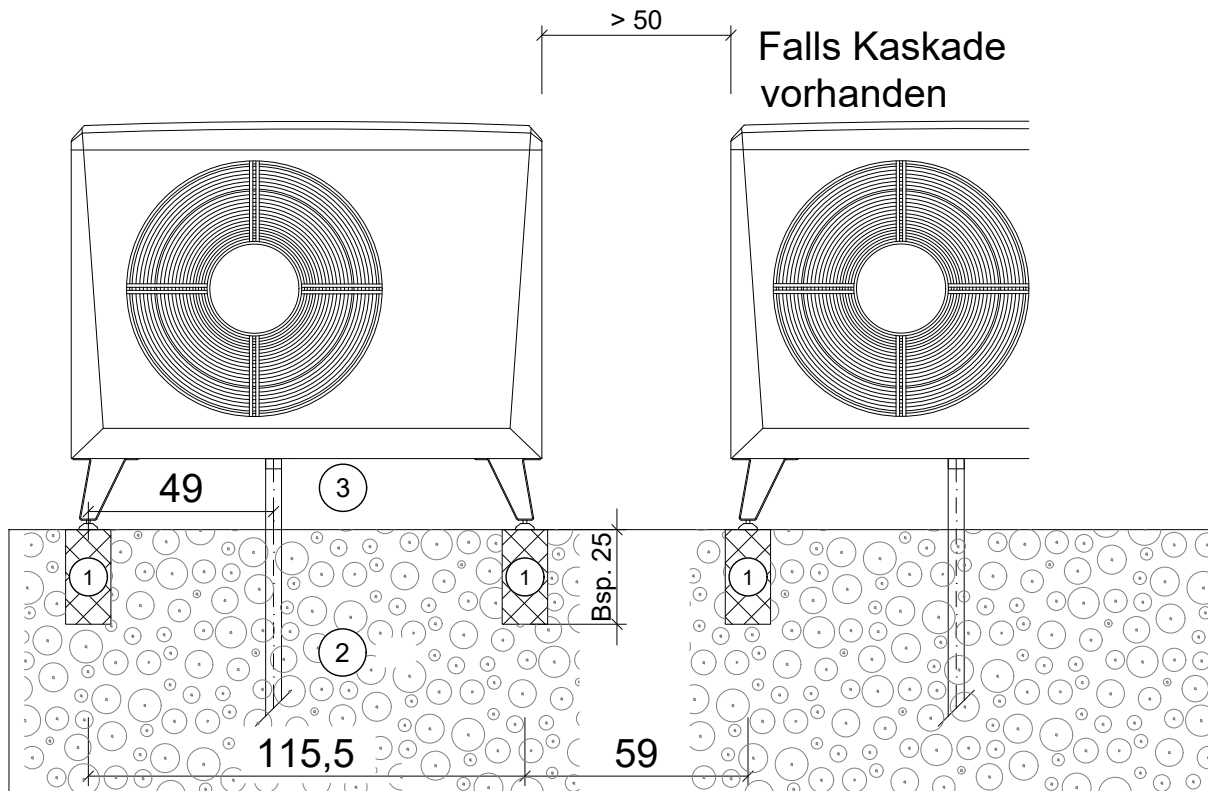
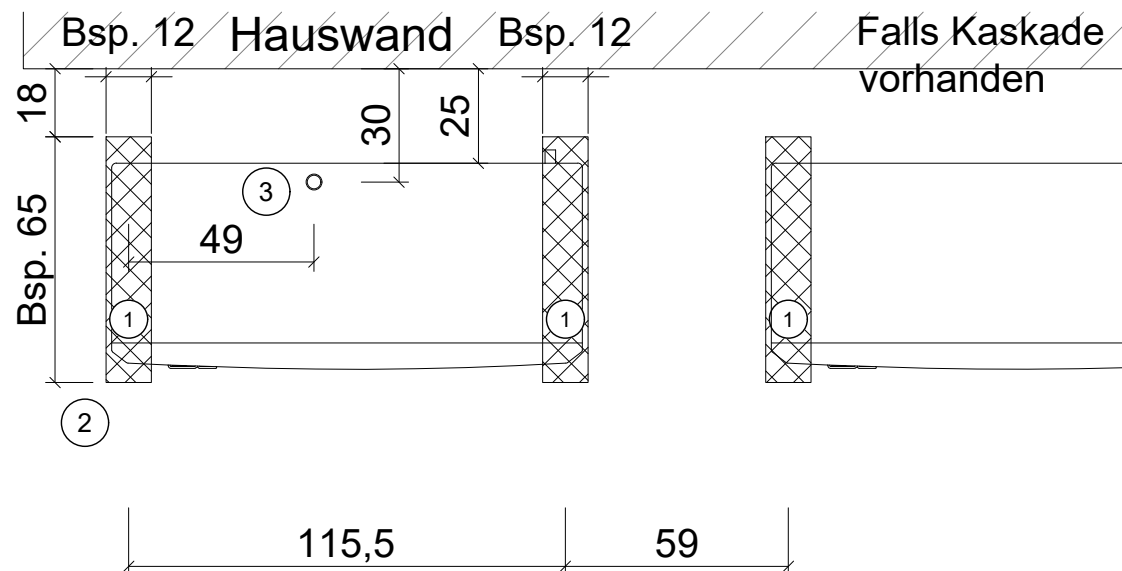


Sockelplan CTC EcoAir 610M / 614M Front-Ansicht 1:20



- ① Fundamentstreifen Bsp. 12 x 25 x 65cm
- ② Grober Schotter bis in frostsichere Tiefe, damit das anfallende Kondensat sicher versickern kann, notwendig falls kein Kondensatablauf angeschlossen ist
- ③ Kondensatablauf Ø42mm

Sockelplan CTC EcoAir 610M / 614M Top-Ansicht 1:20



Sockelplan CTC EcoAir 610M / 614M Seiten-Ansicht 1:20

