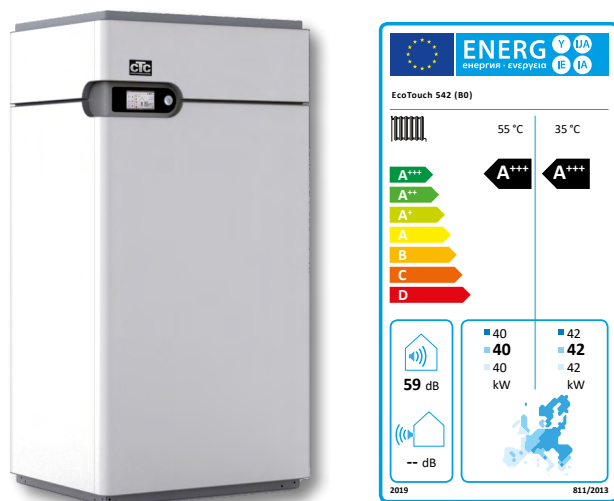


## CTC EcoTouch 500

### Sole / Wasser Wärmepumpe



CTC Wärmepumpenzentralgerät EcoTouch 520 - 542 der Baureihe EcoTouch 500 bestehend aus: Wärmeerzeuger (Wärmepumpe) mit zwei für Wärmepumpenbetrieb optimierten hermetischen Scrollverdichtern, hocheffizienten Cu-gelöteten Edelstahlplattenwärmetauschern, elektronischer Kältemittelregulierung und Regelungstechnik mit Diagnosesystem, Datenlogfunktion. Alle Baugruppen im Rahmengerüst montiert, interne Vibrationsentkopplung, allseitige wärme- und schalldämmte Verkleidung. Gehäuseausführung mit

hochwertiger Blechverkleidung. Farbiges 4,3 Zoll Touch-Display, intuitiv bedienbare Steuerungssoftware „Easy-Con“ mit Regelung zur Trinkwassererwärmung, Chlorfreies, Kältemittel R410A ohne Ozonschädigendes Potential, Servicefreundliche Anordnung aller technischen Komponenten, hintere Montage der Anschlüsse, COP-Counter zur permanenten Effizienzkontrolle. Liefertermin auf Anfrage.

#### Lieferumfang für Erdsonde:

- 1x Eco Touch 500
- 1x Ausgleichsmatte
- 1x Panzerschlauch OXYSTOP Set 2“, bestehend aus vier diffusionsdichten Panzerschläuchen, inkl. Dichtungen zwei Kugelhähne und zwei Filterkugelhähne
- 1x Erdsondenpumpe Magna3
- 1x Speicherladepumpe Magna3 inkl. Verschraubung
- 1x Relaisbox zum Anschluss von 2 Pumpen für Heizkreis oder Magroladung



Leistungsdaten nach EN 14511 bei B0/W35

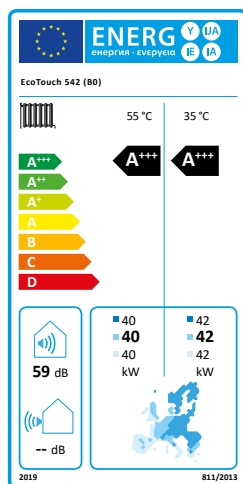
Verkaufspreise in CHF, exkl. MWST und LSWA

Typ Bezeichnung	Heizleistung kW	Kälteleistung kW	Leistungszahl COP	Abmessung B/T/H mm	Gewicht kg	Artikel Nr.	Preis CHF
<b>EcoTouch 520</b> für Erdsonde	20.2	15.8	4.6	750/611/1470	221	<b>WP70521</b>	<b>26'390.00</b>
<b>EcoTouch 525</b> für Erdsonde	25.6	20.0	4.6	750/611/1470	232	<b>WP70526</b>	<b>28'340.00</b>
<b>EcoTouch 534</b> für Erdsonde	34.1	26.6	4.5	750/611/1470	265	<b>WP70535</b>	<b>30'670.00</b>
<b>EcoTouch 542</b> für Erdsonde	42.4	33.2	4.6	750/611/1470	286	<b>WP70543</b>	<b>34'050.00</b>

\* Liefertermin auf Anfrage

## CTC EcoTouch 500

### Sole / Wasser Wärmepumpe als Set für Grundwasser



CTC Wärmepumpenzentralgerät EcoTouch 520 - 542 der Baureihe EcoTouch 500 bestehend aus: Wärmeerzeuger (Wärmepumpe) mit zwei für Wärmepumpenbetrieb optimierten hermetischen Scrollverdichtern, hocheffizienten Cu-gelöteten Edelstahlplattenwärmetauschern, elektronischer Kältemittelregulierung und Regelungstechnik mit Diagnosesystem, Datenlogfunktion. Alle Baugruppen im Rahmengestell montiert, interne Vibrationsentkopplung, allseitige wärme- und schalldämmte Verkleidung. Gehäuseausführung mit

hochwertiger Blechverkleidung. Farbiges 4,3 Zoll Touch-Display, intuitiv bedienbare Steuerungssoftware „Easy-Con“ mit Regelung zur Trinkwassererwärmung, Chlorfreies Kältemittel R410A ohne Ozonschädigendes Potential, Servicefreundliche Anordnung aller technischen Komponenten, hintere Montage der Anschlüsse, COP-Counter zur permanenten Effizienzkontrolle. Liefertermin auf Anfrage.

#### Lieferumfang für Grundwasser:

- 1x Eco Touch 500
- 1x Ausgleichsmatte
- 1x Wandhängendes Zubehörpaket/Zubehörpaket Hydraulikstation
- 1x Zwischenkreispumpe Magna3
- 1x Speicherladepumpe Magna3 inkl. Verschraubung
- 1x Relaisbox zum Anschluss von 2 Pumpen für Heizkreis oder Magroladung
- 1x Grundwasserzweischwächter
- 1x Expansionsgefäß mit Absperrung
- 1x Sicherheitsgruppe



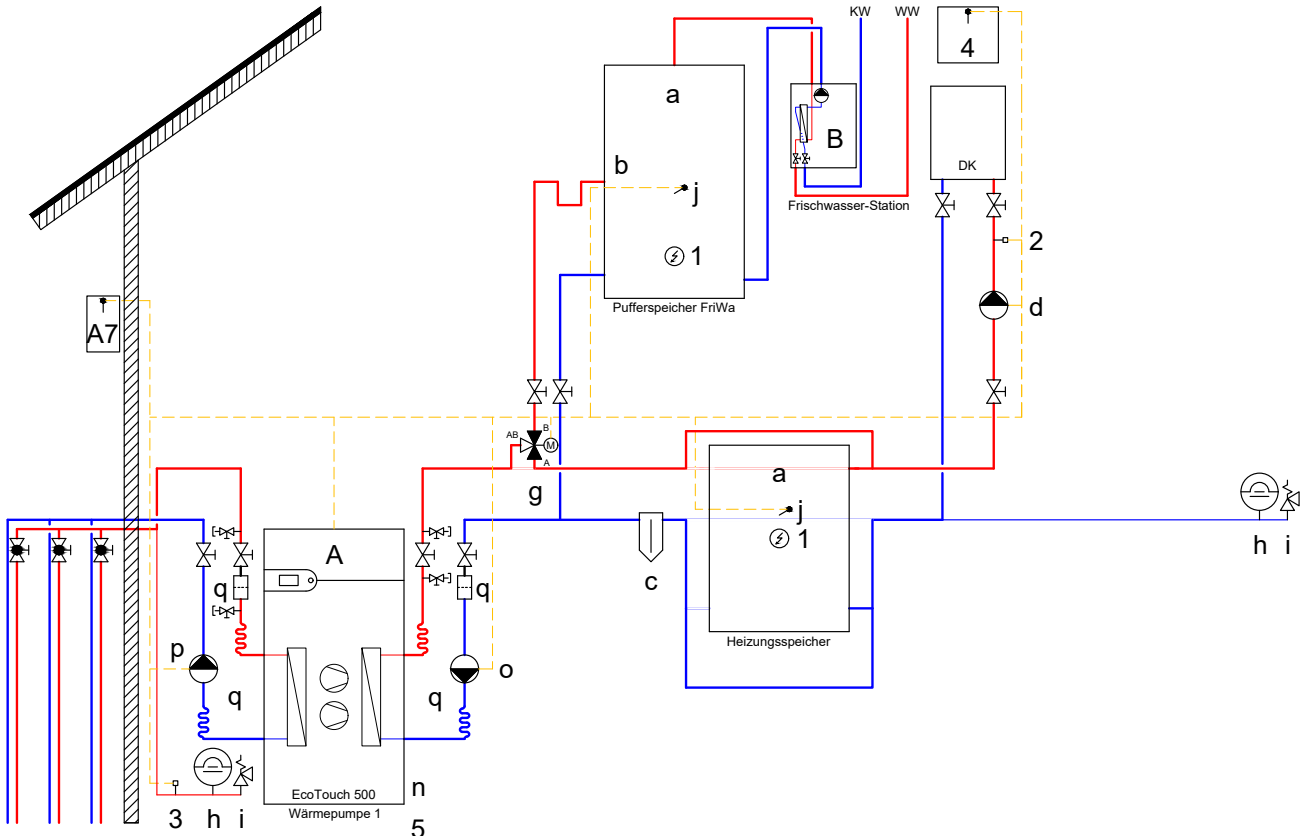
Leistungsdaten nach EN 14511 bei W10/W35

Verkaufspreise in CHF, exkl. MWST und LSVA

Typ Bezeichnung	Heizleistung kW	Kälteleistung kW	Leistungszahl COP	Abmessung B/T/H mm	Gewicht kg	Artikel Nr.	Preis CHF
<b>EcoTouch 520</b> für Grundwasser	26.8	22.4	6.1	750/611/1470	221	<b>WP70522</b>	<b>32'210.00</b>
<b>EcoTouch 525</b> für Grundwasser	34.1	28.5	6.1	750/611/1470	232	<b>WP70527</b>	<b>33'580.00</b>
<b>EcoTouch 534</b> für Grundwasser	45.2	37.5	5.9	750/611/1470	265	<b>WP70536</b>	<b>36'480.00</b>
<b>EcoTouch 542</b> für Grundwasser	56.4	46.8	5.9	750/611/1470	286	<b>WP70544</b>	<b>39'960.00</b>

\* Liefertermin auf Anfrage

## Installationsvorschlag EcoTouch 500 ET\_500 DK-P4-W3



### Lieferumfang Wärmepumpe inkl. Steuerung

A	EcoTouch 520/525/534/542
A7	Aussenfühler
n	Ausgleichsmatte
o	Ladepumpe
p	Solepumpe
q	Panzerschlauch Anschluss inkl. Filter

### optionales Zubehör

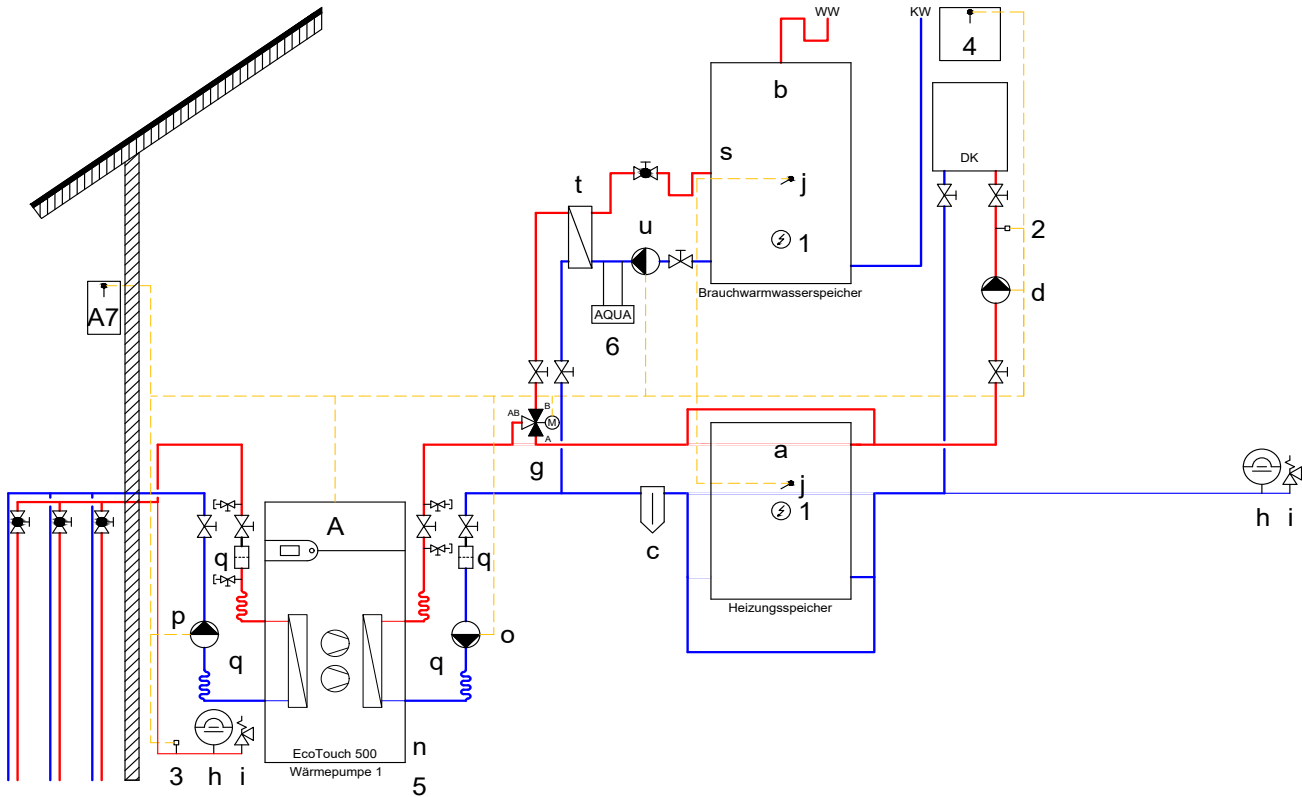
1	2x Zusatz-/Notheizung
2	VL-Max. Thermostat
3	Sondendruckwächter
4	Raumfühler Aufputz/Unterputz
5	Fundamentunterlage

### erforderliches Zubehör

B	Frischwasser-Station
a	2x Heizungsspeicher
b	Sprührohr
c	Schlammabscheider
d	HK-Pumpe
g	Umschaltventil
h	2x Expansionsgefäß
i	2x Sicherheitsventil + Manometer
j	2x Fühler

Leitungen, Absperrorgane und weiteres Installationsmaterial bauseits.

## Installationsvorschlag EcoTouch 500 ET\_500 DK-P4-W4



### Lieferumfang Wärmepumpe inkl. Steuerung

A	EcoTouch 520/525/534/542
A7	Aussenfühler
n	Ausgleichsmatte
o	Ladepumpe
p	Solepumpe
q	Panzerschlauch Anschlusset inkl. Filter

### optionales Zubehör

1	2x Zusatz-/Notheizung
2	VL-Max. Thermostat
3	Sondendruckwächter
4	Raumfühler Aufputz/Unterputz
5	Fundamentunterlage
6	Kalklösegerät AQUA

### erforderliches Zubehör

a	2x Heizungsspeicher
b	Brauchwarmwasserspeicher
c	Schlammabscheider
d	HK-Pumpe
g	Umschaltventil
h	2x Expansionsgefäss
i	2x Sicherheitsventil + Manometer
j	2x Fühler
s	Sprührohr
t	Wärmetauscher
u	Brauchwasserpumpe






Leitungen, Absperrorgane und weiteres Installationsmaterial bauseits.

## Zubehör spezial


		Bestell-Nr.	Verkaufspreis in CHF, exkl. MWST
	<p><b>Erweiterungsbox 1x EcoTouch</b>            Erweiterungsbox zur externen Montage für eine Erweiterung            Die Erweiterung kann als Mischer- oder Schwimmbaderweiterung genutzt werden Es wird ein NTC 10k-Temperaturfühler mitgeliefert</p>	<b>WZ70009</b>	<b>860.00</b>
	<p><b>Erweiterungsbox 3x EcoTouch</b>            Erweiterungsbox zur externen Montage für bis zu drei Erweiterungen            Die Erweiterungen können beliebig in den Funktionen der Mischer- oder Schwimmbaderweiterung zusammengestellt werden (z.B. 3x Mischererweiterung, oder 2x Mischererweiterung und 1x Schwimmbaderweiterung)            Es werden drei NTC 10k-Temperaturfühler mitgeliefert.</p>	<b>WZ70010</b>	<b>1'520.00</b>
	<p><b>Relaisbox zu EcoTouch</b>            Wird benötigt zum Anschliessen von Direktkreis-, Mischerkreis- und Magroladungspumpen an der Wärmepumpe EcoTouch. Pro Box können zwei Pumpen angeschlossen werden.            Die Relaisbox ist nahe der Wärmepumpe an eine Wand zu montieren.            Gehäuse 200x300x150 grau/transparent, IP66</p>	<b>WZ70150</b>	<b>695.00</b>
	<p><b>Brauch- Kühl- und Heizungsfühler EcoTouch</b>            Temperaturfühler für Brauchwasserspeicher / Pufferspeicher</p>	<b>WZ70008</b>	<b>83.00</b>
	<p><b>Fundamentunterlage EcoTouch</b>            Abmessung 5000 x 1250x 8/17 mm (3-lagige Unterlegung)            Dämmbahn aus Gummifasern mit hochelastischem Polyurethan Kautschuk.</p>	<b>WZ70023</b>	<b>1050.00</b>

\* Liefertermin auf Anfrage

## Zubehör speziell

	Bestell-Nr.	Verkaufspreis in CHF, exkl. MWST																
 <p><b>Sondendruckwächter</b> Sondendruckwächter FF 115-S2 bar, Aussengewinde 1/4“ (Kantonale Vorschriften beachten) Montage in Sondenzuleitung.</p>	<b>WZ1026</b>	<b>211.00</b>																
 <p><b>Strömungswächter Wasser/Wasser</b> Siemens QVE1901 für Flüssigkeiten in Rohrleitungen DN 20...200 In HLK-Anlagen zur Strömungsüberwachung von flüssigen Medien in hydraulischen Systemen, insbesondere in Kälte-, Wärmepumpen- und Heizungsanlagen, z. B. bei Verdampfern, Heizkesseln, Wärmetauschern, etc.</p>	<b>KZ2221</b>	<b>304.00</b>																
 <p><b>Durchflussmengenüberwachung 10'000/h EcoTouch</b> Durchflussmengenüberwachung zur Ermittlung des Volumenstromes von Grundwasser- oder Wasser-Glykol-Wärmepumpen. Bestehend aus:, Überbrückungsrelais, Anschlussverschraubung mit PVC-Klebemuffe, Schwebekörper mit Magnet, inkl. Grenzwertkontakt Technische Daten:</p> <table border="1"> <tr><td>Messbereich</td><td>1'000 - 10'000 Liter/h</td></tr> <tr><td>Material Gehäuse</td><td>PVC</td></tr> <tr><td>Material Schwebekörper</td><td>PVDF</td></tr> <tr><td>Nennweite</td><td>DN 50</td></tr> <tr><td>Einbaulänge</td><td>350 mm</td></tr> <tr><td>Betriebsspannung</td><td>230 V/50 Hz</td></tr> <tr><td>Betriebsstrom</td><td>0,5 A</td></tr> <tr><td>Gewicht</td><td>1,53 kg</td></tr> </table>	Messbereich	1'000 - 10'000 Liter/h	Material Gehäuse	PVC	Material Schwebekörper	PVDF	Nennweite	DN 50	Einbaulänge	350 mm	Betriebsspannung	230 V/50 Hz	Betriebsstrom	0,5 A	Gewicht	1,53 kg	<b>WZ70015</b>	<b>* 807.00</b>
Messbereich	1'000 - 10'000 Liter/h																	
Material Gehäuse	PVC																	
Material Schwebekörper	PVDF																	
Nennweite	DN 50																	
Einbaulänge	350 mm																	
Betriebsspannung	230 V/50 Hz																	
Betriebsstrom	0,5 A																	
Gewicht	1,53 kg																	
 <p><b>Durchflussmengenüberwachung 25'000/h EcoTouch</b> Durchflussmengenüberwachung zur Ermittlung des Volumenstromes von Grundwasser- oder Wasser-Glykol-Wärmepumpen. Bestehend aus:, Überbrückungsrelais, Anschlussverschraubung mit PVC-Klebemuffe, Schwebekörper mit Magnet, inkl. Grenzwertkontakt Technische Daten:</p> <table border="1"> <tr><td>Messbereich</td><td>2500 - 25'000 Liter/h</td></tr> <tr><td>Material Gehäuse</td><td>PVC</td></tr> <tr><td>Material Schwebekörper</td><td>PVDF</td></tr> <tr><td>Nennweite</td><td>DN 65</td></tr> <tr><td>Einbaulänge</td><td>350 mm</td></tr> <tr><td>Betriebsspannung</td><td>230 V/50 Hz</td></tr> <tr><td>Betriebsstrom</td><td>0,5 A</td></tr> <tr><td>Gewicht</td><td>2,10 kg</td></tr> </table>	Messbereich	2500 - 25'000 Liter/h	Material Gehäuse	PVC	Material Schwebekörper	PVDF	Nennweite	DN 65	Einbaulänge	350 mm	Betriebsspannung	230 V/50 Hz	Betriebsstrom	0,5 A	Gewicht	2,10 kg	<b>WZ70016</b>	<b>* 1'340.00</b>
Messbereich	2500 - 25'000 Liter/h																	
Material Gehäuse	PVC																	
Material Schwebekörper	PVDF																	
Nennweite	DN 65																	
Einbaulänge	350 mm																	
Betriebsspannung	230 V/50 Hz																	
Betriebsstrom	0,5 A																	
Gewicht	2,10 kg																	
 <p><b>Kondensationswächter mit integr. Netzteil</b> Als Schutz gegen Kondensatbildung während Kühlbetrieb, z.B. beim Fussbodenheizverteiler (Installation mehrerer Geräte möglich)</p>	<b>WZ40058</b>	<b>450.00</b>																

\* Liefertermin auf Anfrage

	Bestell-Nr.	Verkaufspreis in CHF, exkl. MWST
 <p><b>Dienstleistungen</b></p> <p><b>IBN und Anlagekontrolle S/W Wärmepumpe &lt;50 kW mit 1 Regelkreis</b>            Inbetriebnahme inkl. Messprotokoll für S/W Wärmepumpen &lt;50kW (B0/W35). Die Anlage muss abnahmebereit, gefüllt und betriebsbereit entlüftet sein. Die Abnahme und Instruktion muss in einem Anlagebesuch gemacht werden können. Fertigstellungsarbeiten durch das CTC Personal und zusätzliche Anlagebesuche müssen verrechnet werden.</p> <p><b>Sole/Wasser - Wärmepumpen</b></p>	KO9501	N 1'040.00
<p><b>Vorinstruktion vor Inbetriebnahme Wärmepumpe &lt;100 kW</b>            Mit Elektriker Schemata durchgehen und Fragen klären.            Mit Heizungsinstallateur Hydrauliksystem prüfen.            Frostschutzmittel überprüfen und Fragen beantworten.            Mit Grundwasser-Pumpen-Lieferanten Ansteuerung abstimmen.            Sichtprüfungen vornehmen. Wassermengen-Vorgaben festlegen.</p>	KO95500	N 350.00
<p><b>IBN Kaskade zus. S/W WP &lt;50kW</b>            Inbetriebnahme inkl. Messprotokoll für zusätzliche Wärmepumpen &lt;50kW in Kaskaden (nur bei gleichzeitiger IBN).</p> <p><b>Sole/Wasser - Wärmepumpen</b></p>	KO9504	N 540.00
<p><b>IBN pro weiteren Heizkreis, Poolerweiterung, Magroladung, Grundwasser-Zwischenkreis</b>            Inbetriebnahme pro weiteren Heizkreis, Poolerweiterung, Magroladung, Grundwasser-Zwischenkreis. Inbetriebnahme und Kontrolle der Verdrahtung pro weiteren Regelkreis (nur bei gleichzeitiger IBN Wärmeerzeuger).</p>	KO9002	N 137.00
<p><b>IBN Freecooling</b>            Inbetriebsetzung und Kontrolle der Verdrahtung der Freecooling-Komponenten (nur bei gleichzeitiger IBN Regelung).</p>	KO5008	N 450.00
<p><b>Vorgezogener Recycling Beitrag</b>            vRB für Wärmepumpen ≤ 50 kW Heizleistung</p>	RECYWP-50	N 85.00
<p><b>Zusätzlicher Anlagebesuch WP</b>            Zusätzlicher Anlagebesuch oder provisorische Inbetriebnahme.</p>	KO9020	N 360.00
<p><b>Meldung Kältemittel in Wärmepumpen</b>            inkl. Wartungsheft und Vignette für Wärmepumpen, welche mehr als 3 kg Kältemittel enthalten. Im Wartungsheft ist eine Meldekarte enthalten</p>	KO6000	N 174.00
<p><b>Bei Sanierungen:</b></p> <p><b>Absaugen und Entsorgen Kältemittel (max. 5,5 kg)</b>            Fachgerechtes Absaugen und Entsorgen des Kältemittels und Kompressoröls der bestehenden Anlage.</p> <p><b>In Verbindung mit der IBN der neuen CTC Wärmepumpe</b>  <b>Bei separatem Anlagebesuch</b></p>	KO5091 KO5092	N 350.00 N 450.00



## Technische Daten

Leistungsdaten B0/W35 (EN14511) EHPA-Zertifikat	Einheit	EcoTouch 520 CH-HP-01086	EcoTouch 525 CH-HP-01086	EcoTouch 534 CH-HP-01086	EcoTouch 542 CH-HP-01086
Heizleistung	kW	20.20	25.60	34.10	42.40
Kälteleistung	kW	15.80	20.00	26.60	33.20
Elektrische Leistungsaufnahme	kW	4.40	5.60	7.50	9.20
Leistungszahl	COP	4.60	4.60	4.50	4.60
Durchs. Klima Nieder- / Hoch-Temp.	SCOP	5.35 / 4.08	5.35 / 4.08	5.30 / 4.08	5.35 / 4.18
1./ 2. Kompressor: Schalleistung (EN12102 bei B0/W35)	dB(A)	53 / 58	55 / 60	57 / 62	54/59
1./ 2. Kompressor: Schalleistung (EN12102 bei B0/W55)	dB(A)	53 / 58	55 / 60	57 / 62	54/59
<b>Heizungsseite (Kondensator)</b>					
max. Vorlauftemperatur	°C	65			
Anschlüsse Vor- und Rücklauf	Zoll	2"			
max. Betriebsdruck	bar	3			
Volumenstrom B0/W35 $\Delta t = 5$ K	m <sup>3</sup> /h	3.50	4.40	5.90	7.30
Volumenstrom W10/W35 $\Delta t = 5$ K	m <sup>3</sup> /h	4.60	5.90	7.80	9.70
Druckverlust im Kondensator	mWs	0.6	0.7	0.8	0.8
<b>Quellenseite (Verdampfer)</b>					
Volumenstrom B0/W35 $\Delta t = 3$ K	m <sup>3</sup> /h	5.20	6.60	8.70	10.80
Volumenstrom W10/W35 $\Delta t = 3$ K	m <sup>3</sup> /h	6.50	8.20	10.80	13.50
Druckverlust im Verdampfer, mWS (30% Ethylenglykol)	mWS	1.7	1.8	2.0	2.1
<b>Elektrische Daten</b>					
Netzspannung		3x 400 V / 50 Hz			
max. Betriebsstrom	A	2x 7.4	2x 9.7	2x 13.0	2x 15.3
max. Anlaufstrom	A	26	31	38	51
Absicherung	A	B 10 + C 20	B 10 + C 25	B 10 + C 32	B 10 + C 32
<b>Diverses</b>					
Kompressor		Tandem-Scroll			
Kältemittelmenge R410A	kg	3.65	4.00	5.00	5.60
Gewicht	kg	221	232	265	286
Abmessungen B/T/H	mm	750 x 611 x 1470 (Rohranschlüsse hinten nicht berücksichtigt)			

## Erdsondenpumpe (im Lieferumfang enthalten)

Typ Bezeichnung	Restförderhöhe (mWs)	Kälteleistung kW	Umwälzpumpe
EcoTouch 520	2.1	15.8	Grundfos Magna3 32-100
EcoTouch 525	5.0	20.0	Grundfos Magna3 32-120 F
EcoTouch 534	4.9	26.6	Grundfos Magna3 40-120 F
EcoTouch 542	4.8	33.2	Grundfos Magna3 40-150 F

## Speicherladepumpe (im Lieferumfang enthalten)

Typ Bezeichnung	Restförderhöhe (mWs)	Heizleistung kW	Umwälzpumpe
EcoTouch 520	0.8	20.2	Grundfos Magna3 32-40
EcoTouch 525	1.1	25.6	Grundfos Magna3 32-40
EcoTouch 534	1.0	34.1	Grundfos Magna3 32-60
EcoTouch 542	0.7	42.2	Grundfos Magna3 32-80

## Zwischenkreispumpe Grundwasser-WP (im Lieferumfang enthalten)

Typ Bezeichnung	Restförderhöhe (mWs)	Kälteleistung kW	Umwälzpumpe
EcoTouch 520	1.2	22.4	Grundfos Magna3 32-80
EcoTouch 525	1.5	28.5	Grundfos Magna3 40-60 F
EcoTouch 534	1.9	37.5	Grundfos Magna3 40-80 F
EcoTouch 542	1.5	46.8	Grundfos Magna3 40-100 F

## Speicherladepumpe Grundwasser-WP (im Lieferumfang enthalten)

Typ Bezeichnung	Restförderhöhe (mWs)	Heizleistung kW	Umwälzpumpe
EcoTouch 520	1.1	26.8	Grundfos Magna3 32-60
EcoTouch 525	1.0	34.1	Grundfos Magna3 32-60
EcoTouch 534	0.7	45.2	Grundfos Magna3 40-60 F
EcoTouch 542	0.8	56.4	Grundfos Magna3 40-60 F

**Die Auslegung der Pumpe liegt in der Verantwortung des Installateurs**  
**Die Auslegung der Pumpen kann von den Richtwerten abweichen.**

## Leistungsdaten (EN 14511) EcoTouch 520

Sole / Wasser Temperatur °C	Heizleistung kW	Kälteleistung kW	Aufnahmeleistung kW	Leistungszahl COP
B-5 / W30	18.80	14.90	3.90	4.70
B-5 / W35	18.60	14.30	4.30	4.10
B-5 / W40	18.30	13.50	4.80	3.70
B-5 / W45	18.00	12.60	5.40	3.30
B-5 / W50	17.70	11.80	5.90	2.90
B-5 / W55	17.40	10.80	6.60	2.60
B-5 / W60	17.10	9.90	7.20	2.30
B-5 / W65	-	-	-	-
B0 / W30	21.50	17.60	3.90	5.30
B0 / W35	21.20	16.90	4.30	4.70
B0 / W40	20.80	15.90	4.90	4.20
B0 / W45	20.40	15.00	5.40	3.70
B0 / W50	20.10	14.10	6.00	3.20
B0 / W55	19.60	12.90	6.70	2.90
B0 / W60	19.20	11.80	7.40	2.50
B0 / W65	18.80	10.60	8.20	2.30
B5 / W30	24.50	20.60	3.90	6.10
B5 / W35	24.00	19.70	4.30	5.30
B5 / W40	23.60	18.70	4.90	4.70
B5 / W45	23.10	17.70	5.40	4.10
B5 / W50	22.60	16.50	6.10	3.60
B5 / W55	22.10	15.30	6.80	3.20
B5 / W60	21.50	14.00	7.50	2.80
B5 / W65	21.00	12.70	8.30	2.50
B10 / W30	27.70	23.90	3.80	6.90
B10 / W35	27.20	22.90	4.30	6.10
B10 / W40	26.60	21.70	4.90	5.30
B10 / W45	26.00	20.50	5.50	4.60
B10 / W50	25.40	19.30	6.10	4.10
B10 / W55	24.80	18.00	6.80	3.60
B10 / W60	24.10	16.50	7.60	3.10
B10 / W65	23.30	14.90	8.40	2.70
B15 / W30	31.20	27.40	3.80	7.90
B15 / W35	30.60	26.30	4.30	6.90
B15 / W40	29.90	25.00	4.90	6.00
B15 / W45	29.20	23.70	5.50	5.20
B15 / W50	28.50	22.40	6.10	4.50
B15 / W55	27.70	20.90	6.80	4.00
B15 / W60	26.90	19.30	7.60	3.50
B15 / W65	26.00	17.50	8.50	3.00
B20 / W30	35.10	31.30	3.80	8.90
B20 / W35	34.30	30.00	4.30	7.80
B20 / W40	33.50	28.70	4.80	6.70
B20 / W45	32.70	27.30	5.40	5.90
B20 / W50	31.80	25.70	6.10	5.10
B20 / W55	30.90	24.10	6.80	4.40
B20 / W60	29.90	22.20	7.70	3.80
B20 / W65	28.90	20.40	8.50	3.30

## Leistungsdaten (EN 14511) EcoTouch 525

Sole / Wasser Temperatur °C	Heizleistung kW	Kälteleistung kW	Aufnahmeleistung kW	Leistungszahl COP
B-5 / W30	22.80	17.80	5.00	4.50
B-5 / W35	22.50	16.90	5.60	4.00
B-5 / W40	22.20	16.00	6.20	3.50
B-5 / W45	22.00	15.10	6.90	3.10
B-5 / W50	21.70	14.00	7.70	2.80
B-5 / W55	21.40	12.80	8.60	2.50
B-5 / W60	21.00	11.50	9.50	2.20
B-5 / W65	-	-	-	-
B0 / W30	26.00	21.00	5.00	5.10
B0 / W35	25.60	20.00	5.60	4.50
B0 / W40	25.20	19.00	6.20	4.00
B0 / W45	24.80	17.80	7.00	3.50
B0 / W50	24.40	16.60	7.80	3.10
B0 / W55	24.00	15.30	8.70	2.70
B0 / W60	23.50	13.80	9.70	2.40
B0 / W65	23.00	12.20	10.80	2.10
B5 / W30	29.50	24.50	5.00	5.70
B5 / W35	29.00	23.40	5.60	5.10
B5 / W40	28.50	22.30	6.20	4.40
B5 / W45	28.00	21.00	7.00	3.90
B5 / W50	27.40	19.60	7.80	3.40
B5 / W55	26.90	18.10	8.80	3.00
B5 / W60	26.20	16.40	9.80	2.60
B5 / W65	25.60	14.60	11.00	2.30
B10 / W30	33.30	28.30	5.00	6.40
B10 / W35	32.70	27.10	5.60	5.70
B10 / W40	32.10	25.80	6.30	5.00
B10 / W45	31.40	24.40	7.00	4.40
B10 / W50	30.80	22.90	7.90	3.80
B10 / W55	30.00	21.10	8.90	3.30
B10 / W60	29.30	19.40	9.90	2.90
B10 / W65	28.40	17.30	11.10	2.50
B15 / W30	37.50	32.50	5.00	7.20
B15 / W35	36.70	31.10	5.60	6.40
B15 / W40	36.00	29.70	6.30	5.60
B15 / W45	35.20	28.20	7.00	4.90
B15 / W50	34.40	26.50	7.90	4.30
B15 / W55	33.50	24.60	8.90	3.70
B15 / W60	32.60	22.70	9.90	3.20
B15 / W65	31.50	20.30	11.20	2.80
B20 / W30	42.00	36.90	5.10	8.00
B20 / W35	41.10	35.50	5.60	7.10
B20 / W40	40.20	33.90	6.30	6.30
B20 / W45	39.30	32.30	7.00	5.50
B20 / W50	38.30	30.40	7.90	4.80
B20 / W55	37.30	28.40	8.90	4.10
B20 / W60	36.20	26.20	10.00	3.60
B20 / W65	35.00	23.80	11.20	3.10

## Leistungsdaten (EN 14511) EcoTouch 534

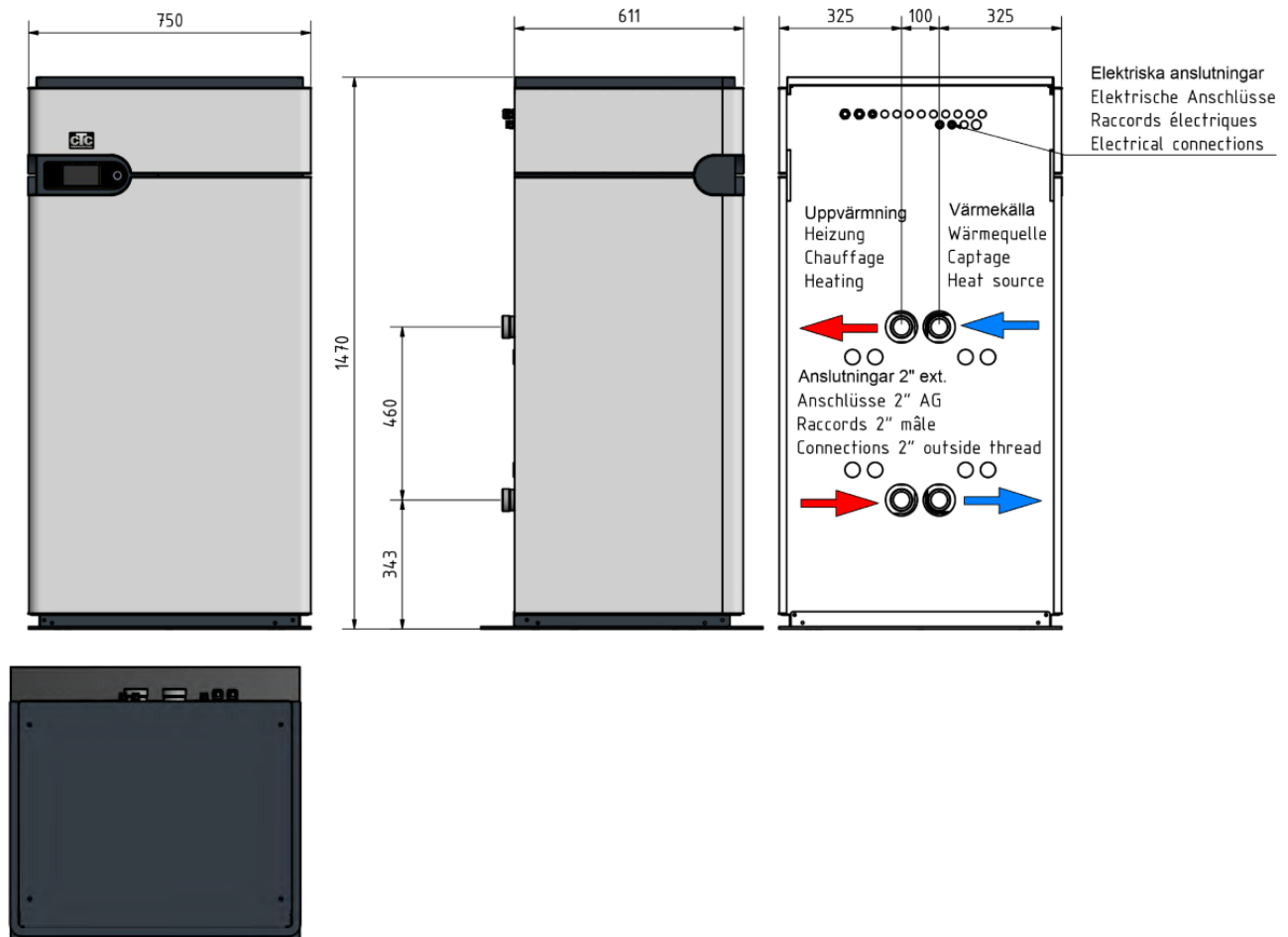
Sole / Wasser Temperatur °C	Heizleistung kW	Kälteleistung kW	Aufnahmeleistung kW	Leistungszahl COP
B-5 / W30	30.50	23.80	6.70	4.40
B-5 / W35	30.00	22.60	7.40	3.90
B-5 / W40	29.40	21.20	8.20	3.50
B-5 / W45	28.90	19.90	9.00	3.10
B-5 / W50	28.40	18.40	10.00	2.80
B-5 / W55	28.00	16.90	11.10	2.50
B-5 / W60	27.30	15.00	12.30	2.20
B-5 / W65	-	-	-	-
B0 / W30	34.80	28.00	6.80	5.00
B0 / W35	34.10	26.60	7.50	4.40
B0 / W40	33.50	25.20	8.30	3.90
B0 / W45	32.80	23.60	9.20	3.50
B0 / W50	32.20	22.00	10.20	3.10
B0 / W55	31.60	20.20	11.40	2.70
B0 / W60	31.00	18.40	12.60	2.40
B0 / W65	30.60	16.50	14.10	2.10
B5 / W30	39.50	32.70	6.80	5.60
B5 / W35	38.70	31.10	7.60	5.00
B5 / W40	37.90	29.50	8.40	4.40
B5 / W45	37.10	27.70	9.40	3.90
B5 / W50	36.30	25.90	10.40	3.40
B5 / W55	35.50	23.90	11.60	3.00
B5 / W60	34.80	21.90	12.90	2.60
B5 / W65	34.10	19.70	14.40	2.30
B10 / W30	44.60	37.80	6.80	6.30
B10 / W35	43.70	36.00	7.70	5.50
B10 / W40	42.70	34.10	8.60	4.90
B10 / W45	41.70	32.20	9.50	4.30
B10 / W50	40.80	30.20	10.60	3.80
B10 / W55	39.90	28.00	11.90	3.30
B10 / W60	39.00	25.80	13.20	2.90
B10 / W65	38.10	23.30	14.80	2.50
B15 / W30	50.20	43.40	6.80	7.10
B15 / W35	49.10	41.40	7.70	6.20
B15 / W40	47.90	39.30	8.60	5.40
B15 / W45	46.80	37.10	9.70	4.70
B15 / W50	45.70	34.90	10.80	4.10
B15 / W55	44.60	32.50	12.10	3.60
B15 / W60	43.50	30.00	13.50	3.20
B15 / W65	42.40	27.30	15.10	2.80
B20 / W30	56.10	49.30	6.80	8.00
B20 / W35	54.80	47.10	7.70	6.90
B20 / W40	53.60	44.90	8.70	6.00
B20 / W45	52.30	42.50	9.80	5.20
B20 / W50	51.00	40.00	11.00	4.60
B20 / W55	49.70	37.40	12.30	4.00
B20 / W60	48.40	34.60	13.80	3.50
B20 / W65	47.10	31.70	15.40	3.00

## Leistungsdaten (EN 14511) EcoTouch 542 (100% Leistung)

Sole / Wasser Temperatur °C	Heizleistung kW	Kälteleistung kW	Aufnahmeleistung kW	Leistungszahl COP
B-5 / W30	37.80	29.70	8.10	4.50
B-5 / W35	37.10	28.10	9.00	4.00
B-5 / W40	36.50	26.60	9.90	3.60
B-5 / W45	35.80	24.90	10.90	3.20
B-5 / W50	35.20	23.20	12.00	2.90
B-5 / W55	34.50	21.30	13.20	2.60
B-5 / W60	33.80	19.30	14.50	2.30
B-5 / W65	-	-	-	-
B0 / W30	43.30	35.00	8.30	5.00
B0 / W35	42.40	33.20	9.20	4.50
B0 / W40	41.60	31.50	10.10	4.00
B0 / W45	40.80	29.70	11.10	3.60
B0 / W50	39.90	27.60	12.30	3.20
B0 / W55	39.00	25.50	13.50	2.80
B0 / W60	38.10	23.20	14.90	2.50
B0 / W65	37.20	20.80	16.40	2.20
B5 / W30	49.20	40.80	8.40	5.60
B5 / W35	48.20	38.90	9.30	5.00
B5 / W40	47.20	36.90	10.30	4.50
B5 / W45	46.10	34.70	11.40	4.00
B5 / W50	45.10	32.50	12.60	3.50
B5 / W55	44.00	30.10	13.90	3.10
B5 / W60	42.90	27.60	15.30	2.70
B5 / W65	41.70	24.80	16.90	2.40
B10 / W30	55.70	47.10	8.60	6.30
B10 / W35	54.50	45.00	9.50	5.60
B10 / W40	53.30	42.80	10.50	4.90
B10 / W45	52.00	40.40	11.60	4.40
B10 / W50	50.70	37.90	12.80	3.90
B10 / W55	49.40	35.20	14.20	3.40
B10 / W60	48.00	32.30	15.70	3.00
B10 / W65	46.60	29.30	17.30	2.70
B15 / W30	62.70	54.00	8.70	7.00
B15 / W35	61.30	51.70	9.60	6.20
B15 / W40	59.90	49.20	10.70	5.50
B15 / W45	58.40	46.60	11.80	4.80
B15 / W50	56.90	43.80	13.10	4.30
B15 / W55	55.30	40.80	14.50	3.70
B15 / W60	53.70	37.70	16.00	3.30
B15 / W65	52.00	34.30	17.70	2.90
B20 / W30	70.30	61.50	8.80	7.70
B20 / W35	68.70	58.90	9.80	6.80
B20 / W40	67.00	56.20	10.80	6.00
B20 / W45	65.30	53.30	12.00	5.30
B20 / W50	63.50	50.20	13.30	4.70
B20 / W55	61.70	47.00	14.70	4.10
B20 / W60	59.80	43.50	16.30	3.60
B20 / W65	57.80	40.10	17.70	3.20

## Massblatt EcoTouch Serie 500

Masse in mm (Zeichnung nicht massstäblich)

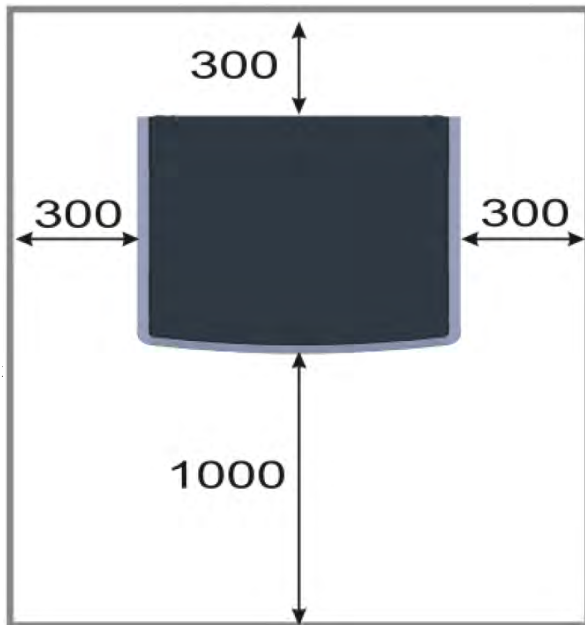


Pos.	Bezeichnung	Anschluss
A	Elektrische Anschlüsse	
1	Wärmequelle EIN (Wärmepumpe Eintritt)	G2", AG, flachdichtend / mit Anschlussstück (100 mm lang): G2" AG, flachdichtend
2	Wärmequelle AUS (Wärmepumpe Austritt)	G2", AG, flachdichtend / mit Anschlussstück (100 mm lang): G2" AG, flachdichtend
3	Heizung EIN (Rücklauf)	G2", AG, flachdichtend / mit Anschlussstück (100 mm lang): G2" AG, flachdichtend
4	Heizung AUS (Vorlauf)	G2", AG, flachdichtend / mit Anschlussstück (100 mm lang): G2" AG, flachdichtend

## Platzbedarf für Installations- und Wartungsarbeiten

### Beispiel Aufstellung:

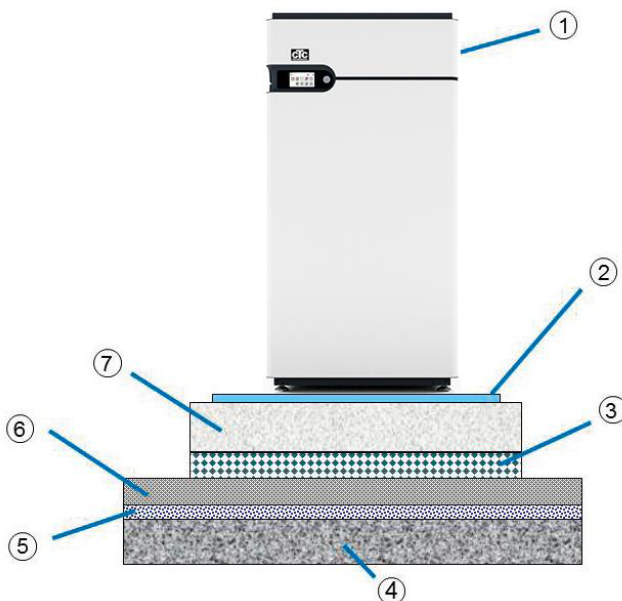
Masse in mm (Zeichnung nicht massstäblich)



- Transportieren Sie das Wärmepumpenaggregat an den vorgesehenen Aufstellungsort.
- Richte Sie das Aggregat in waagrechter Position aus.
- Die Aufstellung der Wärmepumpe hat an einem ebenen und waagrechten Platz zu erfolgen.
- Wir empfehlen einen Betonsockel zu errichten
- Wandabstand (Freiraum), links, rechts, und oben unbedingt mindestens 300 mm
- Wandabstand (Freiraum), hinten unbedingt mindestens 300 mm
- Wandabstand (Freiraum) vorne mindestens 1000 mm

### Sockelplan (epfohlener Betonsockel)

Masse in mm (Zeichnung nicht massstäblich)



Nr	Bezeichnung
1	Wärmepumpe
2	Randdämmstreifen aus Polyethylen (PE) WZ70091
3	3-lagige Schalldämmung aus Polyurethan-Kautschuk WZ70023
4	Rohfußboden / -decke
5	Trittschall- und Wärmedämmung
6	Estrich
7	Fundamentsockel aus Beton

#### Abmessungen Fundamentsockel

B x T x H: 850 mm x 700 mm x 150 mm

## Technische Spezifikationen

### Wärmepumpensystem

- 2-stufige Wärmepumpe
- Nutzung von Erdwärme für Heizung und Brauchwarmwasser
- hohe Leistungszahl COP
- kurze Installationszeiten

### Gehäuse

- kompakt und formschön, ideale Einbringmasse

### Wärmepumpenaggregat

- Scroll-Kompressor mit grosser Laufruhe
- Kondensator und Verdampfer aus Edelstahl 1.4571 (Gegenstrom-Plattentauscher)
- Vorlauftemperatur bis 65°C

### Regel- und Steuergerät

- witterungsgeführte Regulierung für 1 Heizgruppe und Warmwasser
- weitere Heizgruppen mittels Zusatzmodul leicht einzubinden
- leichtverständliche Bedienung durch text- und grafgeführte Anzeige
- zahlreiche Ueberwachungs- und Kontrollfunktionen
- Störmeldungen durch Textanzeige

**Notizen**

